

空気圧縮機直結型・高温入気対応冷凍式エアードライヤー（冷凍式圧縮空気除湿装置）

# RAX-SE シリーズ「高温入気対応型」

特許  
意匠登録

空冷式 RAX3J-SE ~ 75F-SE

処理空気量

0.32/0.37 ~ 11/13m<sup>3</sup>/min

高入気温度対応 5 ~ 80℃

適応エアークOMPレッサ 3 ~ 75kW



## 特長

### 1. ステンレスシェル熱交換器

クリーンエアと圧縮空気のオイルフリー時代にマッチした、ステンレスシェルの熱交換器を採用しています。 ※脱脂処理は別途お問い合わせ下さい。

### 2. 低圧損 0.015MPa 以下を実現 (RAX75F-SE)

長時間使用しても目詰まりが少なく、圧力損失（圧力降下）の少ない熱交換器です。

0.69MPa	0.008 ~ 0.015MPa ※
0.98MPa (最高使用圧力)	0.006 ~ 0.013MPa ※

※値は 50Hz 流量時を示します。

### 3. 予防安全設計（安全・安心）(RAX15G-SE ~ 37G-SE)

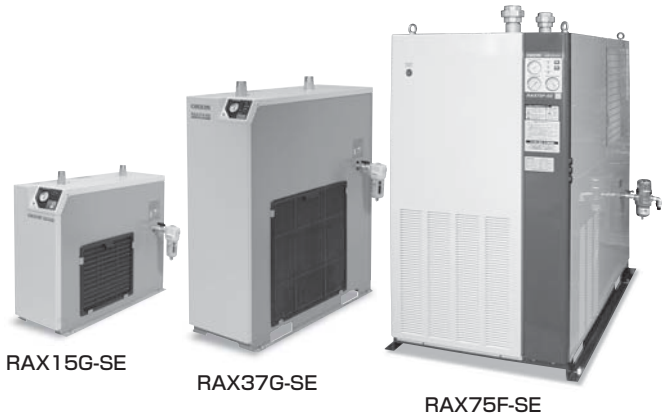
高圧カットによる運転停止する前に注意警報表示

### 4. 第二種圧力容器対象外

本製品は第二種圧力容器の対象外ですので、証明手続き等は不要です。

### 5. 吸込フィルタを標準装備 (RAX3J-SE ~ 55F-SE)

凝縮器の吸込口にフィルタを標準装備し、メンテナンスがし易くなりました。



RAX15G-SE

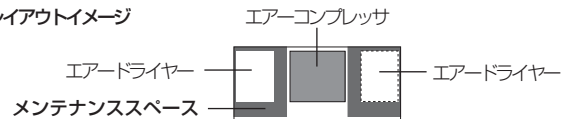
RAX37G-SE

RAX75F-SE

### 6. 自由な設置レイアウト (RAX75F-SE)

- (1) 正面より主要パーツの保守・点検が可能。
- (2) エアークOMPレッサの左右どちらにも設置可能。現地にてドレントラップ、冷却風排出口が左右選択できます。

#### ■ 設置レイアウトイメージ



## 仕様

### ● SE タイプ

項目	型式	空冷式														
		RAX 3J-SE-A1	3J-SE-A2	4J-SE-A1	4J-SE-A2	6J-SE-A1	6J-SE-A2	8G-SE-A1	8G-SE-A2	11G-SE	15G-SE	22G-SE				
処理空気量 (50/60Hz)	m <sup>3</sup> /min	0.32/0.37		0.47/0.53		0.68/0.77		1.30/1.40		1.75/1.93		2.2/2.6		3.9/4.5		
入口空気温度範囲 / 出口空気露点	℃	5 ~ 80 / 圧力下 10														
使用流体 / 使用周囲温度範囲	℃	圧縮空気 / 2 ~ 45 <sup>*1</sup>						圧縮空気 / 2 ~ 40								
使用圧力範囲 (ゲージ圧力)	MPa	0.2 ~ 0.98														
外形寸法	高さ	510				600				630		900				
	奥行	540		600		660		780		870		960				
	幅	180		240								300				
質量	kg	21		26		31		37		39		44		73		
オートドレントラップ	型式	FD2-NC				FD2						FD6				
	排出口口径	φ 4 (内径 φ 5.7 ~ φ 6.0 (外形 φ 8) のナイロン系エアチューブをご使用ください。)														
電気特性	空気出入口接続口径	1/2B・15A (オスネジ)			3/4B・20A (オスネジ)				3/4B・20A (メスネジ)		1B・25A (オスネジ)					
	電源 (50/60Hz)	V	単相 100/100,110		単相 200,220/200,220		単相 100/100,110		単相 200,220/200,220		単相 100/100,110		単相 200/200,220		三相 200/200,220	
	消費電力 (50/60Hz)	kW	0.26/0.27,030	0.24,0.28/0.26,0.29	0.32/0.34,0.41	0.29,0.35/0.32,0.34	0.34/0.37,0.40	0.30,0.40/0.33,0.40	0.41/0.50,0.52	0.42/0.50,0.53	0.68/0.78,0.80	0.74/0.93,0.93	1.41/1.81,1.81			
	電流 (50/60Hz)	A	3.2/2.8,2.8	1.4,1.6/1.3,1.3	3.2/3.4,3.7	1.7,2.1/1.6,1.6	4.3/3.8,3.8	1.5,1.8/1.7,1.8	4.5/5.0,4.7	2.4/2.5,2.4	3.0/2.8,2.8	2.5/2.8,2.6	5.1/5.7,5.4			
	電源容量	kVA	0.4		0.6		0.5		0.7		0.6		0.7		1.4	
しゃ断器容量	A	10		5		10		5		10		5		10		
冷媒		R-134a						R-407C								

※処理空気条件は、入口空気圧力 (ゲージ圧力) : 0.69MPa、入口空気温度 : 55℃、出口空気露点 : 大気圧下 - 17℃、圧力下 10℃、周囲温度 : 32℃ ※性能保証値については別途お問い合わせください。大型機種については代用負荷 (低圧空気下での試験) にて性能確認を実施しています。※処理空気量は、空気圧縮機の吸い込み状態に換算した値です。(大気圧、32℃、75%) ※1 電源電圧 ± 5% の場合。電源電圧 ± 10% では 2 ~ 40℃ となります。● RAX15G-SE ~ 55F-SE は速隔端子 (無電圧) を標準装備。RAX75F-SE : 速隔端子 (無電圧)、運転信号端子 (無電圧)、警報表示端子 (無電圧) を標準装備。● RAX75F-SE はアイボルト (吊りボルト) 付です。● 中国向圧力容器対応も致しますので、お問い合わせください。※上記以外の仕様も製作いたしますので、別途ご用命ください。

## 仕様

### ● SE タイプ

項目	型式	空冷式			
	RAX	37G-SE	55F-SE	75F-SE	
処理空気量 (50/60Hz)	m <sup>3</sup> /min	6.1/6.5	8.4/9.8	11/13	
入口空気温度範囲 / 出口空気露点	℃	5 ~ 80 / 圧力下 10			
使用流体 / 使用周囲温度範囲	℃	圧縮空気 / 2 ~ 40			
使用圧力範囲 (ゲージ圧力)	MPa	0.2 ~ 0.98MPa		0.29 ~ 0.98	
外形寸法	高さ	1100		1276	
	奥行	990	1080	1260	
質量	幅	330	360	672	
	kg	90	105	253	
オートドレントラップ	型式	FD6	FD-5	AD-5	
	排出口口径	φ 4	Rc1/4	Rc1/2	
空気出入口接続口径		11/2B	11/2B	2B	
		40A(ガス社)	40Aユニオン	50Aユニオン	
電気特性	電源 (50/60Hz)	V	三相 200/200,220		
	消費電力 (50/60Hz)	kW	1.39/ 1.75,1.85	2.07/ 2.60,2.60	2.7/ 3.5,3.4
	電流 (50/60Hz)	A	4.9/ 5.8,5.7	8.6/ 8.9,8.9	10.6/ 11.9,11.4
	電源容量	kVA	3.0	3.9	6.4
しゃ断器容量	A	10	15	30	
冷媒		R-407C			

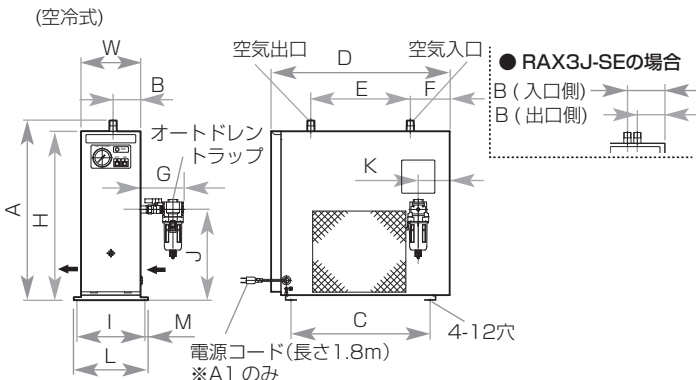
※処理空気条件は、入口空気圧力 (ゲージ圧力) : 0.69MPa、入口空気温度 : 55℃、出口空気露点 : 大気圧下 - 17℃、圧力下 10℃、周囲温度 : 32℃ ※性能保証値については別途お問い合わせください。大型機種については代用負荷 (低圧空気下での試験) にて性能確認を実施しています。※処理空気量は、空気圧縮機の吸い込み状態に換算した値です。(大気圧、32℃、75%) ● RAX15G-SE ~ 55F-SE は遠隔端子 (無電圧) を標準装備。RAX75F-SE : 遠隔端子 (無電圧)、運転信号端子 (無電圧)、警報表示端子 (無電圧) を標準装備。● RAX75F-SE はアイボルト (吊りボルト) 付です。● 中国向圧力容器対応も致しますので、お問い合わせください。※上記以外の仕様も製作いたしますので、別途ご用命ください。

### ●各部寸法一覧表 (A1/A2 共通)

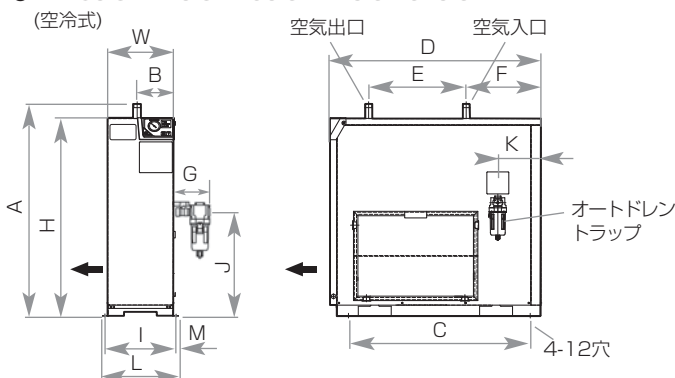
型式	H	D	W	A	B		C	E
					入口	出口		
RAX3J-SE	510	540	180	(542)	113	83	420	300
RAX4J-SE				(537)	140	480	335	
RAX6J-SE				(627)	140	542	416	
RAX8G-SE	600	780	240	(658)	120	650	430	
RAX11G-SE				(689)	740			
RAX15G-SE								
RAX22G-SE	900	960	300	(966)	165	825	444	
RAX37G-SE	1100	990	330	(1165)	180	855	500	
RAX55F-SE				(1216)	940	460		
型式	F	G	I	J	K	L	M	
RAX3J-SE	120	(130)	265	205	274	96	225	10
RAX4J-SE	138			280	78	285		
RAX6J-SE	84			370	105			
RAX8G-SE	190	(129)		340	101	285		
RAX11G-SE	280			(370)	105			
RAX15G-SE	341	(145)	325	(516)	197	345		
RAX22G-SE	325		355	(701)	145	375		
RAX37G-SE	415	(152)	383	729	870	(403)		

## 外形寸法図 (単位:mm)

### ● RAX3J-SE/4J-SE/6J-SE (A1/A2共通)

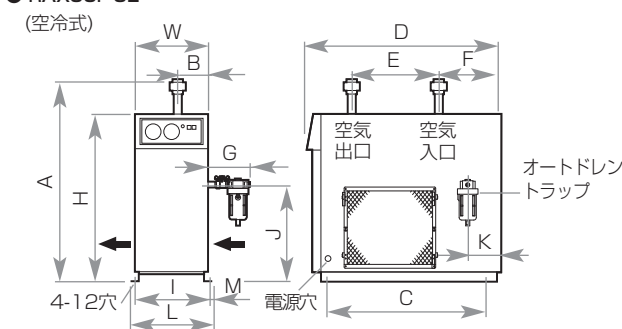


### ● RAX8G-SE/11G-SE/15G-SE/22G-SE/37G-SE



※ RAX8G-SE-A1はプラグ付電源コード付です。(機外長1.8m)

### ● RAX55F-SE



### ● RAX75F-SE

